

# аккумуляторы OPzS Введение

Аккумуляторы OPzS являются надежным источником питания на основе проверенной опытом технологии, которая в течение многих десятилетий используется в устройствах и системах, требующих надежной и безопасной работы аккумулятора с длительным сроком службы. Аккумуляторы SUNLIGHT OPzS отличаются высокой выносливостью и длительным сроком эксплуатации в параллельном резервном режиме standby. Эти аккумуляторы спроектированы и изготовлены в соответствии со стандартами DIN (Немецкий институт по стандартизации). Область применения таких аккумуляторов достаточно широка – они используются как источники питания для снабжения электроэнергией телекоммуникационных центров, систем контроля и мониторинга на электростанциях и станциях распределения электроэнергии, железнодорожных станций, систем контроля, систем обработки данных, аэропортов, аварийного освещения, охранных систем, систем энергоснабжения и ряда других систем.

## Преимущества

- Совместимость с DIN 40736 и DIN 40737.
- Оптимизированная конструкция пластины обеспечивает более широкие возможности аккумулятора по сравнению со стандартами DIN.
- Минимальное техническое обслуживание благодаря пониженному содержанию сурьмы и большому запасу электролита.
- Благодаря применению трубчатой пластины идеально подходит для использования в циклическом режиме.
- : 20
- Рекомендуемый диапазон температур эксплуатации (от  $-10^{\circ}\text{C}$  до  $+50^{\circ}\text{C}$ , идеальная температура  $+20^{\circ}\text{C}$ ).
- Имеется в ассортименте с напряжением элемента 2V, а также как моноблок 6V и 12V.
- Возможна доставка аккумулятора в сухозаряженном состоянии или залитым и заряженным.
- Длительный срок хранения в сухозаряженном состоянии.
- Подходит для всех стандартных способов установки.



# аккумуляторы Opz Конструкция элемента



## Положительные пластины

Аккумуляторный элемент SUNLIGHT OPzS производится с применением трубчатых положительных пластин. Трубчатая пластина является проверенным конструктивным решением и известна своей высокой надежностью и длительным сроком эксплуатации в буферном режиме заряда. Пластина, выполненная из сплава сурьмы и селена с низким содержанием сурьмы (равно или меньше чем 1,65%), имеет мелкозернистую структуру и устойчива к коррозии, что обеспечивает длительный срок эксплуатации и высокую надежность работы элемента.

## Отрицательные пластины

Отрицательные пластины SUNLIGHT производятся с применением конструкции решетки. В этом случае используется свинцовый сплав с 5% содержанием сурьмы. Для поддержания пористости активного материала добавляются специальные ингредиенты, что позволяет сохранить "губчатость" пластин.

## Сепараторы

Сепараторы изготавливаются из микропористого полиуретана, материала, обладающего высокой пористостью, низким электрическим сопротивлением и высоким кислотным сопротивлением. Сепараторы являются проницаемыми и обеспечивают миграцию ионов в процессе зарядки и разрядки. Таким образом, предотвращается возможность короткого замыкания, а также миграция твердых частиц между пластинами. Конструкция разделителей также обеспечивает наилучший контакт кислоты с пластинами.

## Соединители

В качестве межэлементных и межрядных перемычек используется медный кабель с пластиковым покрытием.

## Вентиляционные пробки

Вентиляционные пробки изготовлены из огнеупорного керамического материала, что обеспечивает безопасность эксплуатации элемента.

## Электролит

Плотность электролита полностью заряженного элемента составляет минимум  $1,240 \pm 0,010$  кг/л и максимум 1,260 при  $+20^\circ\text{C}$ . При температурах, выходящих за пределы границ от  $+10^\circ\text{C}$  до  $+30^\circ\text{C}$ , температурная компенсация должна быть  $0,0007$  кг/л на каждый  $^\circ\text{C}$  разницы.

Точка замерзания электролита:

- полностью заряженного элемента  $-45^\circ\text{C}$  (для плотности кислоты 1,240 кг/л).
- полностью разряженного элемента  $-5^\circ\text{C}$  до  $-10^\circ\text{C}$  (для плотности кислоты 1,100 кг/л).

## Покрытия элемента и корпус

Корпус элемента аккумуляторов SUNLIGHT OPzS изготовлен из акрилонитрила стирола (SAN). SAN – это прозрачный пластик, что позволяет проводить визуальный осмотр элемента и контролировать уровень электролита. Крышка корпуса производится из акрилонитрил-бутадиенстирена сополимера (АБС).

## Борны

Борны специальной конструкции элементов для подсоединения выводных кабелей эффективно предотвращают утечку кислоты и коррозию соединений, таким образом, продлевая срок эксплуатации аккумулятора.

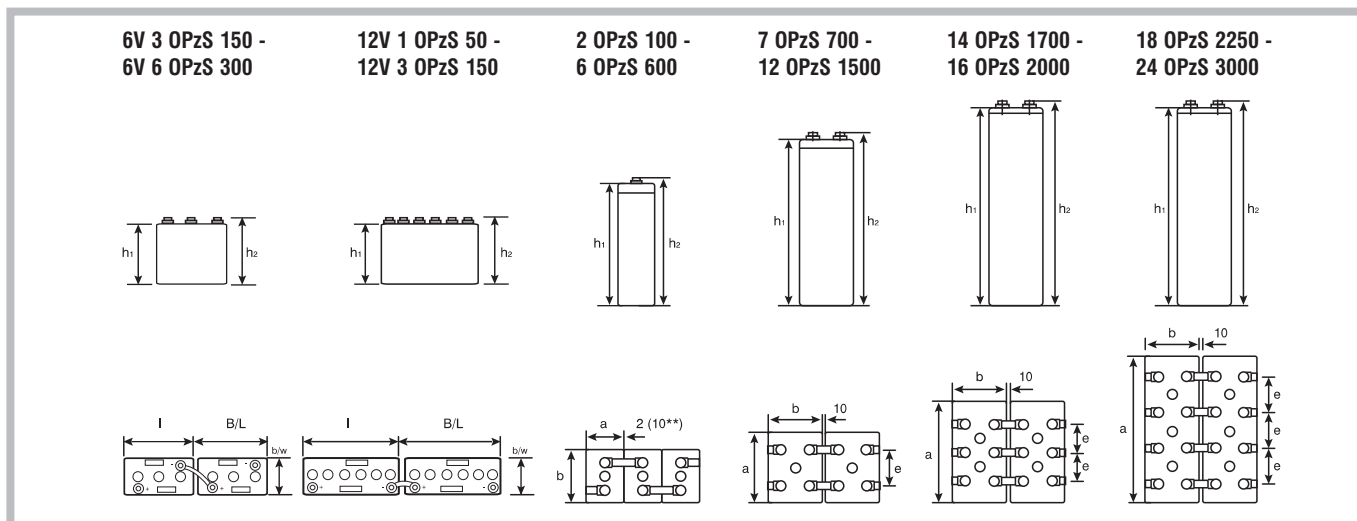
## Область применения

- Телекоммуникации
- Контроль и мониторинг систем на электростанциях и распределительных подстанциях
- Железнодорожные станции
- Системы сигнализации, контроля и управления
- Системы обработки данных
- Системы бесперебойного питания (СБП)
- Аэропорты

# Технические характеристики

Тип, назначение	Положительные пластины		Емкость (Ач) $C_{10}$ вольт/элемент 1,80	Размеры элемента (мм)					Вес (кг)		Объем электролита (ЛТ)
	Количество	Емкость (Ач)		a	b	h1	h2	e	с электролитом	без электролита	
<b>Моноблоки</b>											
<b>6V 3 OPzS 150</b>	3 x 3	50	161	233	224	345	378	-	41.2	29.8	9.2
<b>6V 4 OPzS 200</b>	3 x 4	50	206	272	205	350	363	-	47.1	35.2	9.6
<b>6V 5 OPzS 250</b>	3 x 5	50	258	380	205	350	363	-	60.9	43.5	14.0
<b>6V 6 OPzS 300</b>	3 x 6	50	304	380	205	350	363	-	67.1	50.5	13.4
<b>12V 1 OPzS 50</b>	6 x 1	50	57	272	205	350	363	-	37.7	24.4	10.7
<b>12V 2 OPzS 100</b>	6 x 2	50	103	272	205	350	363	-	49.4	37.7	9.4
<b>12V 3 OPzS 150</b>	6 x 3	50	154	380	205	350	363	-	69.8	53.0	13.5
<b>элемент 2V</b>	Количество	Емкость (Ач)		a	b	h1	h2	e	с электролитом	без электролита	
<b>2 OPzS 100*</b>	2	50	115	103	206	355	380	-	13.8	8.4	4.4
<b>3 OPzS 150*</b>	3	50	171	103	206	355	380	-	15.7	10.7	4.0
<b>4 OPzS 200</b>	4	50	215	103	206	355	380	-	17.5	13.0	3.6
<b>5 OPzS 250</b>	5	50	270	124	206	355	380	-	21.4	15.4	4.8
<b>6 OPzS 300</b>	6	50	323	145	206	355	380	-	25.7	18.5	5.8
<b>5 OPzS 350</b>	5	70	387	124	206	471	496	-	28.4	20.7	6.2
<b>6 OPzS 420</b>	6	70	465	145	206	471	496	-	33.5	24.3	7.4
<b>7 OPzS 490</b>	7	70	542	166	206	471	496	-	38.6	27.9	8.6
<b>5 OPzS 500*</b>	5	100	589	145	206	646	671	-	42.0	28.8	10.6
<b>6 OPzS 600</b>	6	100	656	145	206	646	671	-	45.8	33.0	10.3
<b>7 OPzS 700*</b>	7	100	811	191	210	646	671	80	60.0	42.7	14.0
<b>8 OPzS 800</b>	8	100	875	191	210	646	671	80	63.8	46.8	13.7
<b>9 OPzS 900*</b>	9	100	1031	233	210	646	671	110	73.0	53.0	16.1
<b>10 OPzS 1000</b>	10	100	1095	233	210	646	671	110	78.2	57.3	16.9
<b>12 OPzS 1200</b>	12	100	1312	275	210	646	671	140	91.3	66.2	20.2
<b>11 OPzS 1400*</b>	11	125	1581	275	210	796	821	140	110.5	76.0	27.8
<b>12 OPzS 1500</b>	12	125	1669	275	210	796	821	140	115.1	81.1	27.4
<b>14 OPzS 1700*</b>	14	125	2021	397	212	772	797	2 x 110	143.3	96.3	37.9
<b>15 OPzS 1875</b>	15	125	2136	397	212	772	797	2 x 110	148.9	102.6	37.3
<b>16 OPzS 2000</b>	16	125	2227	397	212	772	797	2 x 110	154.5	108.8	36.9
<b>18 OPzS 2250</b>	18	125	2574	487	212	772	797	3 x 110	184.0	125.0	47.8
<b>20 OPzS 2500</b>	20	125	2791	487	212	772	797	3 x 110	201.0	135.0	53.2
<b>24 OPzS 3000</b>	24	125	3343	576	212	772	797	3 x 140	230.0	158.0	58.1

\* превышает стандарт продукции DIN



# Таблица разряда в амперах

## Конечное напряжение 1,90 вольт /элемент

Моноблоки	30 мин	45 мин	1 ч	1,5 ч	2 ч	3 ч	5 ч	8 ч	10 ч	20 ч
6V 3 OPzS 150	61.6	53.9	49.0	41.3	36.4	29.7	21.8	15.8	13.7	7.7
6V 4 OPzS 200	79.6	69.6	63.3	53.3	46.9	38.2	27.9	20.1	17.6	9.8
6V 5 OPzS 250	96.4	85.0	77.7	65.8	58.1	47.4	34.8	25.3	22.1	12.4
6V 6 OPzS 300	115.6	101.4	92.4	78.1	68.9	56.2	41.3	29.7	26.1	14.6
12V 1 OPzS 50	21.5	18.8	17.1	14.5	12.7	10.4	7.6	5.6	4.8	2.8
12V 2 OPzS 100	41.8	36.2	32.7	27.3	24.0	19.4	14.1	10.2	8.8	4.9
12V 3 OPzS 150	60.7	52.9	48.0	40.3	35.4	28.8	21.0	15.2	13.2	7.4
элемент 2V	30 мин	45 мин	1 ч	1,5 ч	2 ч	3 ч	5 ч	8 ч	10 ч	20 ч
2V 2 OPzS 100	42.1	37.1	33.9	28.8	25.4	20.8	15.3	11.3	9.7	5.6
2V 3 OPzS 150	62.7	55.2	50.5	42.9	37.9	31.1	22.9	16.8	14.4	8.3
2V 4 OPzS 200	80.5	70.8	64.6	54.7	48.3	39.4	29.0	21.1	18.3	10.3
2V 5 OPzS 250	100.3	88.4	80.9	68.4	60.5	49.3	36.3	26.5	23.0	13.0
2V 6 OPzS 300	121.0	106.3	96.9	82.1	72.5	59.2	43.6	31.7	27.5	15.6
2V 5 OPzS 350	130.4	117.5	109.1	95.8	83.9	68.8	51.0	37.2	31.6	17.6
2V 6 OPzS 420	157.0	141.1	130.8	114.6	100.6	82.4	61.2	44.7	37.9	21.1
2V 7 OPzS 490	182.7	164.4	152.5	134.2	117.4	96.2	71.4	52.0	44.2	24.7
2V 5 OPzS 500	181.8	165.6	155.0	138.1	121.9	101.1	75.6	56.3	47.5	27.1
2V 6 OPzS 600	190.2	177.0	168.1	149.7	134.5	111.6	84.6	61.9	53.5	30.1
2V 7 OPzS 700	222.6	207.4	197.3	175.7	157.6	132.4	104.2	76.6	66.1	37.3
2V 8 OPzS 800	254.0	236.3	224.6	200.0	179.0	149.0	112.4	82.6	71.3	40.2
2V 9 OPzS 900	286.7	266.5	253.0	225.3	202.0	169.8	132.7	96.9	83.8	47.2
2V 10 OPzS 1000	318.0	295.4	280.4	249.7	224.5	185.6	141.0	103.5	89.2	50.3
2V 12 OPzS 1200	380.0	353.7	336.3	299.6	268.5	222.8	168.4	123.2	106.5	60.2
2V 11 OPzS 1400	406.9	379.1	360.5	324.1	293.9	250.8	192.5	144.0	122.7	70.2
2V 12 OPzS 1500	441.5	411.5	391.5	352.3	319.3	269.7	203.2	152.7	129.4	74.2
2V 14 OPzS 1700	515.6	480.3	456.7	411.4	372.6	318.6	245.7	183.8	156.7	89.8
2V 15 OPzS 1875	553.0	515.2	489.9	440.7	399.7	339.8	260.2	194.1	165.9	94.9
2V 16 OPzS 2000	590.7	550.2	523.2	470.6	426.5	359.8	271.4	203.2	173.0	99.2
2V 18 OPzS 2250	662.3	617.8	588.1	530.6	481.1	410.9	315.8	236.6	201.0	114.8
2V 20 OPzS 2500	737.5	687.1	653.5	589.1	533.2	449.9	339.9	254.8	217.0	124.5
2V 24 OPzS 3000	883.1	823.2	783.2	704.9	639.1	539.8	407.6	304.8	260.1	149.0

Дизайн и/или характеристики могут изменяться без предварительного уведомления. Для разъяснения и обновления информации, пожалуйста, свяжитесь с вашим местным представителем продаж SUNLIGHT.

# Таблица разряда в амперах

## Конечное напряжение 1,87 вольт /элемент

Моноблоки	30 мин	45 мин	1 ч	1,5 ч	2 ч	3 ч	5 ч	8 ч	10 ч	20 ч
6V 3 OPzS 150	73.2	62.6	56.1	46.9	41.3	32.8	23.6	17.1	14.8	8.4
6V 4 OPzS 200	94.6	81.0	72.5	60.6	53.3	42.3	30.3	22.0	19.0	10.7
6V 5 OPzS 250	115.5	99.3	89.2	74.8	66.0	52.5	38.0	27.5	23.7	13.5
6V 6 OPzS 300	137.4	117.9	105.7	88.8	78.3	62.3	44.8	32.4	28.1	15.9
12V 1 OPzS 50	25.6	21.8	19.6	16.4	14.4	11.5	8.3	6.0	5.3	3.0
12V 2 OPzS 100	49.5	41.9	37.3	30.9	27.1	21.4	15.3	11.0	9.5	5.3
12V 3 OPzS 150	72.0	61.4	54.8	45.7	40.1	31.8	22.8	16.5	14.3	8.0
элемент 2V	30 мин	45 мин	1 ч	1,5 ч	2 ч	3 ч	5 ч	8 ч	10 ч	20 ч
2V 2 OPzS 100	50.2	43.2	38.9	32.7	28.9	23.1	16.7	12.1	10.6	6.0
2V 3 OPzS 150	74.8	64.4	57.9	48.8	43.1	34.4	24.9	18.1	15.8	8.9
2V 4 OPzS 200	96.0	82.5	74.2	62.2	54.9	43.7	31.5	22.9	19.7	11.2
2V 5 OPzS 250	120.1	103.3	92.9	77.9	68.7	54.7	39.5	28.6	24.7	14.1
2V 6 OPzS 300	143.9	123.6	110.9	93.4	82.4	65.6	47.3	34.3	29.7	16.9
2V 5 OPzS 350	155.4	138.7	128.0	109.8	96.8	77.8	56.8	40.9	34.5	19.3
2V 6 OPzS 420	186.1	165.8	152.7	131.5	116.4	93.3	68.2	49.1	41.4	23.2
2V 7 OPzS 490	216.7	193.4	178.3	153.2	135.2	108.5	79.5	57.3	48.3	27.1
2V 5 OPzS 500	216.7	195.7	182.0	158.2	140.6	114.1	84.8	61.6	52.1	29.5
2V 6 OPzS 600	231.2	211.8	199.0	174.5	155.4	127.5	95.1	68.1	58.3	33.0
2V 7 OPzS 700	270.6	247.5	232.3	203.7	181.5	152.2	117.2	84.0	72.0	40.7
2V 8 OPzS 800	307.9	282.3	265.4	232.9	206.8	170.8	126.3	90.7	77.8	43.9
2V 9 OPzS 900	347.7	318.3	298.9	262.1	233.9	194.6	148.6	105.8	91.4	51.5
2V 10 OPzS 1000	384.9	352.5	331.2	290.5	259.3	213.4	158.0	113.1	97.2	54.9
2V 12 OPzS 1200	460.7	422.3	397.0	348.3	310.3	255.5	190.2	135.7	116.7	65.8
2V 11 OPzS 1400	222.9	327.0	429.2	379.9	339.1	285.0	217.4	160.5	134.9	77.5
2V 12 OPzS 1500	535.1	493.5	465.9	412.9	368.3	306.8	230.0	170.1	142.7	81.9
2V 14 OPzS 1700	624.1	575.8	543.9	481.0	430.4	362.6	278.4	205.2	172.8	99.4
2V 15 OPzS 1875	669.6	617.7	583.3	516.2	461.7	387.0	294.0	217.6	183.1	104.7
2V 16 OPzS 2000	715.4	659.5	622.6	551.2	492.5	409.9	307.2	226.7	191.3	109.7
2V 18 OPzS 2250	801.9	740.6	699.9	620.7	554.4	466.3	357.4	263.3	220.8	125.7
2V 20 OPzS 2500	893.0	823.6	777.7	688.7	615.3	512.1	384.8	284.7	239.3	137.1
2V 24 OPzS 3000	1070.2	987.8	933.1	826.2	738.0	614.1	461.3	340.7	286.6	163.8

Дизайн и/или характеристики могут изменяться без предварительного уведомления. Для разъяснения и обновления информации, пожалуйста, свяжитесь с вашим местным представителем продаж SUNLIGHT.

# Таблица разряда в амперах

## Конечное напряжение 1,85 вольт /элемент

Моноблоки	30 мин	45 мин	1 ч	1,5 ч	2 ч	3 ч	5 ч	8 ч	10 ч	20 ч
6V 3 OPzS 150	81.9	68.9	60.9	50.1	43.4	34.2	24.7	17.7	15.3	8.7
6V 4 OPzS 200	106.1	89.1	78.8	64.8	56.0	44.1	31.8	22.7	19.4	11.1
6V 5 OPzS 250	129.6	109.4	97.0	80.1	69.5	54.9	39.7	28.5	24.5	13.9
6V 6 OPzS 300	154.2	130.0	115.2	94.9	82.4	65.0	46.9	33.7	28.7	16.4
12V 1 OPzS 50	28.6	24.0	21.2	17.5	15.1	12.0	8.7	6.2	5.4	3.1
12V 2 OPzS 100	55.2	46.0	40.4	33.0	28.4	22.3	16.0	11.4	9.7	5.5
12V 3 OPzS 150	80.6	67.5	59.5	48.8	42.1	33.1	23.9	17.1	14.6	8.3
элемент 2V	30 мин	45 мин	1 ч	1,5 ч	2 ч	3 ч	5 ч	8 ч	10 ч	20 ч
2V 2 OPzS 100	56.3	47.6	42.3	35.0	30.4	24.1	17.5	12.5	10.9	6.2
2V 3 OPzS 150	83.9	71.0	63.0	52.2	45.3	35.9	26.1	18.6	16.3	9.2
2V 4 OPzS 200	107.7	91.0	80.7	66.7	57.8	45.6	33.0	23.6	20.4	11.6
2V 5 OPzS 250	134.8	113.8	101.0	83.4	72.3	57.1	41.4	29.6	25.6	14.5
2V 6 OPzS 300	161.4	136.3	120.9	99.8	86.7	68.5	49.6	35.5	30.7	17.4
2V 5 OPzS 350	170.4	150.7	138.0	117.8	102.9	82.9	59.9	42.9	36.1	20.1
2V 6 OPzS 420	204.1	180.7	165.7	141.5	123.5	98.8	72.0	51.4	43.3	24.2
2V 7 OPzS 490	237.7	210.7	193.3	165.2	144.2	115.5	83.9	60.0	50.5	28.3
2V 5 OPzS 500	238.3	213.7	197.8	171.0	150.5	121.8	89.5	64.4	55.0	30.8
2V 6 OPzS 600	256.2	234.2	219.7	190.4	166.5	135.6	99.9	72.4	61.4	34.3
2V 7 OPzS 700	299.7	273.9	256.9	222.5	194.7	161.4	123.3	89.3	75.8	42.4
2V 8 OPzS 800	340.9	312.0	293.0	253.7	221.9	181.0	133.5	96.5	81.8	45.8
2V 9 OPzS 900	384.8	352.0	330.5	285.9	250.0	205.9	155.9	112.7	95.5	53.5
2V 10 OPzS 1000	426.9	390.0	365.8	317.2	277.5	225.7	165.4	120.1	101.3	57.1
2V 12 OPzS 1200	510.6	467.0	438.4	380.0	332.4	271.7	198.7	143.7	121.9	68.3
2V 11 OPzS 1400	546.0	502.6	473.8	417.4	372.5	307.9	230.7	169.7	143.1	80.8
2V 12 OPzS 1500	593.0	545.7	514.4	453.3	404.7	332.6	244.2	179.4	150.8	85.4
2V 14 OPzS 1700	691.0	636.4	600.2	529.2	472.6	392.3	294.7	216.4	183.1	103.6
2V 15 OPzS 1875	741.6	682.7	643.7	567.5	506.9	418.7	311.4	228.9	193.4	108.9
2V 16 OPzS 2000	792.5	729.5	687.9	605.4	540.6	443.6	325.6	239.1	201.5	114.0
2V 18 OPzS 2250	888.0	818.9	773.2	682.1	608.9	504.9	378.2	277.2	233.6	130.7
2V 20 OPzS 2500	989.0	910.7	858.9	756.8	676.3	554.8	408.3	300.1	252.9	142.4
2V 24 OPzS 3000	1186.1	1092.2	1030.1	908.1	809.8	664.7	488.9	359.3	303.0	171.1

Дизайн и/или характеристики могут изменяться без предварительного уведомления. Для разъяснения и обновления информации, пожалуйста, свяжитесь с вашим местным представителем продаж SUNLIGHT.

# Таблица разряда в амперах

## Конечное напряжение 1,83 вольт /элемент

Моноблоки	30 мин	45 мин	1 ч	1,5 ч	2 ч	3 ч	5 ч	8 ч	10 ч	20 ч
6V 3 OPzS 150	89.9	75.1	66.1	53.2	45.6	35.7	25.5	18.2	15.7	8.9
6V 4 OPzS 200	116.5	97.3	85.6	68.8	58.9	46.0	32.8	23.4	20.0	11.4
6V 5 OPzS 250	142.7	119.6	105.5	85.4	73.1	57.3	41.0	29.4	25.1	14.2
6V 6 OPzS 300	170.0	142.3	125.4	101.5	87.1	67.9	48.4	34.7	29.6	16.8
12V 1 OPzS 50	31.3	26.1	23.0	18.5	15.9	12.5	8.9	6.4	5.6	3.1
12V 2 OPzS 100	60.5	50.1	43.8	35.0	29.8	23.2	16.4	11.7	10.0	5.7
12V 3 OPzS 150	88.4	73.5	64.5	51.8	44.2	34.5	24.6	17.6	15.0	8.5
элемент 2V	30 мин	45 мин	1 ч	1,5 ч	2 ч	3 ч	5 ч	8 ч	10 ч	20 ч
2V 2 OPzS 100	61.9	52.0	45.9	37.2	32.0	25.2	18.1	12.8	11.2	6.3
2V 3 OPzS 150	92.2	77.5	68.5	55.5	47.7	37.6	26.9	19.1	16.7	9.4
2V 4 OPzS 200	118.4	99.4	87.7	70.9	60.8	47.7	34.1	24.3	21.0	11.9
2V 5 OPzS 250	148.4	124.4	109.8	88.9	76.2	59.7	42.6	30.5	26.2	14.8
2V 6 OPzS 300	178.0	149.2	131.6	106.8	91.7	71.6	51.1	36.5	31.5	17.8
2V 5 OPzS 350	185.4	162.5	148.0	124.0	108.0	87.0	62.4	44.3	37.3	20.8
2V 6 OPzS 420	222.1	194.9	177.7	148.7	129.7	104.7	74.8	53.1	44.8	25.0
2V 7 OPzS 490	258.7	227.3	207.3	173.4	151.4	121.5	87.3	62.0	52.3	29.2
2V 5 OPzS 500	259.8	231.0	212.6	179.9	158.3	128.5	93.3	66.5	56.9	31.7
2V 6 OPzS 600	282.0	254.6	236.7	205.2	179.3	144.5	104.1	75.1	63.3	35.4
2V 7 OPzS 700	329.5	297.7	277.0	240.3	209.5	171.4	121.3	92.7	78.1	43.7
2V 8 OPzS 800	375.6	338.9	315.1	273.5	238.7	192.0	138.7	100.2	84.3	47.1
2V 9 OPzS 900	423.6	382.4	355.6	308.6	269.7	218.8	163.0	117.7	99.1	55.3
2V 10 OPzS 1000	469.6	424.3	394.7	342.0	299.1	239.7	173.5	125.1	105.4	59.0
2V 12 OPzS 1200	562.2	507.8	472.4	409.7	358.0	287.8	207.9	149.8	126.1	70.7
2V 11 OPzS 1400	595.4	544.5	511.1	449.4	400.3	329.7	245.5	178.6	150.2	85.3
2V 12 OPzS 1500	646.2	591.5	555.4	488.2	435.3	355.4	260.1	188.4	158.0	90.2
2V 14 OPzS 1700	754.1	689.7	647.3	570.0	507.3	419.1	314.4	228.3	191.2	109.4
2V 15 OPzS 1875	808.9	740.1	694.9	611.4	544.6	447.5	332.1	240.8	202.6	114.8
2V 16 OPzS 2000	863.9	790.4	742.1	652.2	581.2	474.4	347.3	252.0	211.7	119.8
2V 18 OPzS 2250	967.2	886.0	832.6	733.6	654.4	539.6	401.9	291.1	243.5	137.6
2V 20 OPzS 2500	1078.5	987.2	927.2	815.6	726.9	593.6	434.2	315.1	265.1	150.2
2V 24 OPzS 3000	1293.6	1183.1	1110.5	977.0	870.4	711.4	520.7	378.2	317.4	179.9

Дизайн и/или характеристики могут изменяться без предварительного уведомления. Для разъяснения и обновления информации, пожалуйста, свяжитесь с вашим местным представителем продаж SUNLIGHT.

# Таблица разряда в амперах

## Конечное напряжение 1,80 вольт /элемент

Моноблоки		30 мин	45 мин	1 ч	1,5 ч	2 ч	3 ч	5 ч	8 ч	10 ч	20 ч
6V 3 OPzS 150		102.1	83.6	72.5	57.3	48.3	37.5	26.5	18.8	16.1	9.1
6V 4 OPzS 200		132.4	108.4	94.0	74.2	62.4	48.4	34.0	24.2	20.6	11.7
6V 5 OPzS 250		162.1	133.2	115.9	92.1	77.7	60.5	42.6	30.4	25.8	14.6
6V 6 OPzS 300		193.2	158.9	138.4	109.1	92.1	71.6	50.4	35.9	30.4	17.2
12V 1 OPzS 50		35.5	29.0	25.2	19.9	16.8	13.1	9.3	6.6	5.7	3.2
12V 2 OPzS 100		68.5	55.6	47.9	37.5	31.5	24.3	17.0	12.1	10.3	5.8
12V 3 OPzS 150		100.2	81.7	70.7	55.7	46.8	36.3	25.5	18.2	15.4	8.8
элемент 2V		30 мин	45 мин	1 ч	1,5 ч	2 ч	3 ч	5 ч	8 ч	10 ч	20 ч
Тип	2V 2 OPzS 100	70.4	58.0	50.5	40.2	34.0	26.5	18.8	13.3	11.5	6.5
	2V 3 OPzS 150	105.0	86.5	75.4	60.0	50.7	39.6	28.1	19.8	17.1	9.7
	2V 4 OPzS 200	134.9	111.0	96.6	76.6	64.7	50.3	35.5	25.1	21.5	12.2
	2V 5 OPzS 250	168.8	138.7	120.7	95.9	80.9	62.9	44.4	31.5	27.0	15.2
	2V 6 OPzS 300	202.3	166.7	145.3	114.8	97.0	75.4	53.3	37.7	32.3	18.2
	2V 5 OPzS 350	208.1	179.2	161.1	134.0	115.1	91.2	64.7	45.8	38.7	21.6
	2V 6 OPzS 420	249.7	214.7	192.8	160.8	137.9	109.9	77.5	55.0	46.5	25.9
	2V 7 OPzS 490	291.2	250.7	225.4	187.5	160.6	127.7	90.5	64.2	54.2	30.3
	2V 5 OPzS 500	293.6	255.7	231.9	195.1	168.7	135.5	97.4	68.9	58.9	32.9
	2V 6 OPzS 600	320.5	285.2	262.5	224.1	193.4	154.5	109.1	77.5	65.6	36.6
	2V 7 OPzS 700	375.0	333.4	306.8	262.3	226.5	183.4	134.6	95.7	81.1	45.1
	2V 8 OPzS 800	427.0	380.0	349.8	298.4	257.7	206.0	145.8	103.3	87.5	48.7
	2V 9 OPzS 900	481.9	428.5	394.3	336.6	290.8	234.8	171.1	121.8	103.1	57.1
	2V 10 OPzS 1000	533.9	475.1	437.4	373.9	322.3	257.6	182.6	129.2	109.5	61.0
	2V 12 OPzS 1200	639.1	569.0	523.9	447.5	386.2	308.7	218.1	154.9	131.2	73.1
	2V 11 OPzS 1400	676.8	611.4	568.8	492.5	435.5	354.9	260.7	187.5	158.1	89.6
	2V 12 OPzS 1500	735.2	664.2	618.0	535.2	473.4	382.5	276.2	198.3	166.9	94.8
	2V 14 OPzS 1700	856.9	774.4	720.7	624.0	552.3	451.2	333.6	239.2	202.1	114.2
	2V 15 OPzS 1875	919.7	831.1	773.4	669.5	592.7	481.7	352.3	252.8	213.6	121.5
	2V 16 OPzS 2000	982.7	887.5	825.6	714.3	632.3	510.5	368.5	264.8	222.7	126.5
2V 18 OPzS 2250	1099.9	995.0	926.6	803.9	710.8	580.1	426.7	305.9	257.4	144.5	
2V 20 OPzS 2500	1227.0	1108.6	1031.6	893.7	790.2	639.0	462.4	331.9	279.1	158.0	
2V 24 OPzS 3000	1469.9	1328.6	1236.7	1071.1	947.6	765.8	554.0	398.0	334.3	189.6	

Дизайн и/или характеристики могут изменяться без предварительного уведомления. Для разъяснения и обновления информации, пожалуйста, свяжитесь с вашим местным представителем продаж SUNLIGHT.



# Таблица разряда в амперах

## Конечное напряжение 1,75 вольт /элемент

Моноблоки	30 мин	45 мин	1 ч	1,5 ч	2 ч	3 ч	5 ч	8 ч	10 ч	20 ч
6V 3 OPzS 150	116.4	92.7	78.8	61.5	51.2	39.3	27.4	19.6	16.5	9.3
6V 4 OPzS 200	151.3	120.4	102.3	79.7	66.2	50.6	35.2	25.3	21.2	12.0
6V 5 OPzS 250	185.9	149.0	127.3	99.6	82.7	63.2	44.3	31.1	26.6	15.0
6V 6 OPzS 300	221.2	176.7	150.7	117.6	98.5	74.7	52.3	36.9	31.4	17.8
12V 1 OPzS 50	40.3	32.1	27.3	21.3	17.8	13.7	9.6	6.9	5.8	3.3
12V 2 OPzS 100	77.6	61.2	51.7	40.0	33.2	25.3	17.6	12.7	10.6	6.0
12V 3 OPzS 150	114.1	90.4	76.7	59.6	49.5	37.9	26.4	19.0	15.9	9.0
элемент 2V	30 мин	45 мин	1 ч	1,5 ч	2 ч	3 ч	5 ч	8 ч	10 ч	20 ч
2V 2 OPzS 100	80.6	64.6	55.2	43.3	36.2	27.8	19.5	14.0	11.8	6.6
2V 3 OPzS 150	120.1	96.3	82.4	64.7	54.0	41.5	29.1	20.9	17.6	9.9
2V 4 OPzS 200	154.6	123.7	105.6	82.6	68.8	52.7	36.8	26.3	22.1	12.5
2V 5 OPzS 250	193.5	155.1	132.7	103.9	86.2	65.8	46.1	32.3	27.7	15.6
2V 6 OPzS 300	231.8	185.6	158.5	123.8	103.8	78.9	55.3	38.7	33.3	18.8
2V 5 OPzS 350	238.2	202.2	180.1	146.1	123.1	95.1	66.5	46.8	39.7	22.0
2V 6 OPzS 420	285.8	242.5	215.8	174.9	147.9	114.1	79.8	56.2	47.5	26.4
2V 7 OPzS 490	333.3	282.7	251.5	204.5	172.7	132.9	93.1	65.5	55.4	30.9
2V 5 OPzS 500	337.5	290.0	260.3	214.7	182.8	142.1	100.2	70.9	60.2	33.6
2V 6 OPzS 600	380.7	332.4	301.9	248.1	210.4	163.7	113.3	78.4	67.4	37.2
2V 7 OPzS 700	445.0	388.7	353.1	290.3	245.7	194.5	139.7	96.3	83.2	45.9
2V 8 OPzS 800	506.8	442.6	402.1	330.4	280.8	219.1	151.0	103.7	89.8	49.6
2V 9 OPzS 900	571.7	499.2	453.4	372.6	316.0	248.9	177.3	122.2	105.2	58.2
2V 10 OPzS 1000	634.4	554.2	503.5	413.9	351.4	273.8	188.9	129.7	112.6	62.0
2V 12 OPzS 1200	759.3	663.4	602.8	495.6	420.4	328.0	226.4	156.3	134.4	74.3
2V 11 OPzS 1400	794.0	702.3	643.7	546.5	475.5	380.5	274.8	196.4	164.2	92.9
2V 12 OPzS 1500	862.0	763.1	699.8	594.1	516.5	410.2	290.5	208.1	173.9	98.2
2V 14 OPzS 1700	1005.4	889.5	815.5	692.9	602.5	483.9	350.8	251.0	210.1	119.1
2V 15 OPzS 1875	1078.6	954.6	875.4	743.7	647.1	516.6	370.6	265.5	222.5	125.4
2V 16 OPzS 2000	1152.7	1019.6	934.6	794.4	689.7	547.3	387.8	277.5	231.7	131.4
2V 18 OPzS 2250	1290.0	1141.4	1046.4	891.0	774.2	620.7	448.5	320.8	267.3	151.5
2V 20 OPzS 2500	1438.8	1273.7	1168.1	993.4	863.1	687.9	486.0	347.9	291.1	164.7
2V 24 OPzS 3000	1725.4	1526.6	1399.7	1191.1	1032.3	822.3	582.6	425.8	348.3	197.3

Дизайн и/или характеристики могут изменяться без предварительного уведомления. Для разъяснения и обновления информации, пожалуйста, свяжитесь с вашим местным представителем продаж SUNLIGHT.

# Таблица разряда в амперах

## Конечное напряжение 1,70 вольт /элемент

Моноблоки	30 мин	45 мин	1 ч	1,5 ч	2 ч	3 ч	5 ч	8 ч	10 ч	20 ч
6V 3 OPzS 150	126.8	98.9	82.9	64.1	53.0	40.5	28.1	19.6	16.8	9.5
6V 4 OPzS 200	165.2	128.7	107.8	83.2	68.6	52.2	36.1	25.3	21.6	12.2
6V 5 OPzS 250	203.9	160.1	134.8	103.5	85.7	65.4	45.3	31.6	27.1	15.3
6V 6 OPzS 300	243.0	190.4	160.1	123.1	101.3	77.4	53.6	37.4	32.0	18.1
12V 1 OPzS 50	43.8	34.2	28.7	22.2	18.4	14.1	9.8	6.9	5.9	3.4
12V 2 OPzS 100	84.0	65.0	54.1	41.6	34.3	26.1	18.0	12.6	10.8	6.1
12V 3 OPzS 150	124.0	96.4	80.6	62.1	51.3	39.1	27.0	19.0	16.2	9.1
элемент 2V	30 мин	45 мин	1 ч	1,5 ч	2 ч	3 ч	5 ч	8 ч	10 ч	20 ч
2V 2 OPzS 100	88.2	69.2	58.3	45.2	37.5	28.7	20.0	14.0	12.0	6.8
2V 3 OPzS 150	131.6	103.3	87.0	67.6	56.0	42.9	29.8	20.9	17.9	10.1
2V 4 OPzS 200	169.4	132.7	111.6	86.4	71.4	54.4	37.7	26.3	22.5	12.7
2V 5 OPzS 250	212.3	166.8	140.6	107.9	89.4	68.2	47.1	32.9	28.2	15.9
2V 6 OPzS 300	254.5	199.9	168.3	129.7	106.8	81.7	56.6	39.5	33.9	19.1
2V 5 OPzS 350	262.4	217.4	190.3	151.2	126.3	97.3	67.3	47.5	40.2	22.3
2V 6 OPzS 420	315.0	260.8	228.1	181.1	152.1	116.2	80.8	56.9	48.2	26.8
2V 7 OPzS 490	366.6	303.8	265.9	211.8	177.0	136.0	94.2	66.4	56.3	31.3
2V 5 OPzS 500	373.2	313.8	277.5	223.8	188.2	145.8	101.7	72.2	61.1	34.2
2V 6 OPzS 600	425.8	363.7	325.2	263.1	219.5	168.7	116.2	81.2	69.7	37.8
2V 7 OPzS 700	498.1	425.4	380.4	307.4	256.7	200.6	143.6	99.3	86.1	46.8
2V 8 OPzS 800	567.9	485.5	434.3	350.5	292.9	225.2	155.0	107.5	92.9	50.5
2V 9 OPzS 900	640.0	546.7	488.8	395.6	330.0	256.0	182.2	126.0	109.0	59.3
2V 10 OPzS 1000	710.6	607.1	543.0	439.0	366.6	281.9	193.8	134.4	116.4	63.1
2V 12 OPzS 1200	850.4	727.0	650.4	525.8	439.5	337.2	232.3	161.1	139.1	75.6
2V 11 OPzS 1400	924.4	795.2	714.7	592.5	506.5	397.4	283.7	201.4	168.1	95.1
2V 12 OPzS 1500	1001.2	863.0	776.7	644.2	551.4	429.1	300.3	213.1	177.9	100.5
2V 14 OPzS 1700	1168.8	1007.1	906.0	750.9	642.3	505.7	362.6	257.8	215.0	122.0
2V 15 OPzS 1875	1259.4	1082.5	972.2	805.8	690.0	540.4	383.4	272.4	227.5	128.3
2V 16 OPzS 2000	1340.9	1152.2	1034.7	859.4	735.4	571.2	399.7	284.5	237.5	134.3
2V 18 OPzS 2250	1504.8	1291.2	1158.3	963.3	825.7	647.5	463.3	329.7	274.2	154.4
2V 20 OPzS 2500	1676.8	1440.6	1293.4	1074.0	921.1	716.2	501.0	356.8	297.9	168.7
2V 24 OPzS 3000	2012.3	1728.1	1551.1	1291.5	1102.3	858.4	600.6	426.7	357.1	201.2

Дизайн и/или характеристики могут изменяться без предварительного уведомления. Для разъяснения и обновления информации, пожалуйста, свяжитесь с вашим местным представителем продаж SUNLIGHT.

# Таблица разряда в амперах

## Конечное напряжение 1,65 вольт /элемент

Моноблоки	30 мин	45 мин	1 ч	1,5 ч	2 ч	3 ч	5 ч	8 ч	10 ч	20 ч
6V 3 OPzS 150	133.5	102.7	85.3	65.5	54.1	41.1	28.4	19.9	17.0	9.6
6V 4 OPzS 200	174.2	133.8	111.0	85.0	70.0	53.1	36.6	25.6	21.8	12.3
6V 5 OPzS 250	215.8	166.9	139.1	105.9	87.4	66.5	45.9	31.9	27.4	15.5
6V 6 OPzS 300	257.4	198.5	165.0	126.0	103.3	78.7	54.3	37.8	32.4	18.3
12V 1 OPzS 50	45.9	35.4	29.4	22.7	18.8	14.3	10.0	7.0	6.0	3.4
12V 2 OPzS 100	87.9	67.2	55.6	42.5	35.0	26.5	18.3	12.8	10.9	6.1
12V 3 OPzS 150	130.2	99.9	82.8	63.4	52.3	39.7	27.4	19.2	16.3	9.2
элемент 2V	30 мин	45 мин	1 ч	1,5 ч	2 ч	3 ч	5 ч	8 ч	10 ч	20 ч
2V 2 OPzS 100	93.2	72.1	60.1	46.3	38.3	29.2	20.2	14.2	12.1	6.9
2V 3 OPzS 150	139.1	107.6	89.7	69.1	57.1	43.6	30.2	21.1	18.0	10.2
2V 4 OPzS 200	179.4	138.4	115.1	88.3	72.8	55.3	38.2	26.7	22.8	12.8
2V 5 OPzS 250	224.7	173.9	144.9	110.4	91.2	69.3	47.8	33.3	28.5	16.0
2V 6 OPzS 300	270.0	208.6	173.7	132.7	109.0	83.1	57.4	40.0	34.2	19.3
2V 5 OPzS 350	282.6	229.5	197.9	155.5	129.2	99.2	68.3	48.1	40.7	22.6
2V 6 OPzS 420	339.9	275.5	237.4	186.3	155.6	118.4	82.0	57.7	48.8	27.1
2V 7 OPzS 490	396.3	321.4	277.0	218.1	181.1	138.6	95.6	67.4	57.0	31.6
2V 5 OPzS 500	406.6	334.3	290.9	231.1	193.0	148.8	103.4	73.1	61.8	34.7
2V 6 OPzS 600	466.1	389.0	342.2	272.3	225.5	172.2	118.0	82.3	70.6	38.2
2V 7 OPzS 700	544.4	454.6	400.1	317.9	263.6	204.7	146.0	100.7	87.1	47.4
2V 8 OPzS 800	622.5	520.0	457.6	362.9	301.0	229.9	157.4	109.0	94.1	51.0
2V 9 OPzS 900	700.0	584.4	514.2	409.3	339.0	261.4	185.2	127.8	110.4	59.8
2V 10 OPzS 1000	779.2	650.7	572.5	454.8	376.8	287.9	197.0	136.4	117.9	63.7
2V 12 OPzS 1200	934.6	780.5	686.8	545.3	452.1	344.4	236.0	163.5	140.9	76.4
2V 11 OPzS 1400	1026.9	866.7	768.4	621.2	524.6	407.2	289.1	204.3	170.3	96.5
2V 12 OPzS 1500	1115.6	944.4	839.0	677.8	572.4	440.1	306.1	216.3	180.2	101.5
2V 14 OPzS 1700	1299.8	1099.4	976.3	788.8	666.2	518.5	369.5	261.6	217.7	123.7
2V 15 OPzS 1875	1402.2	1183.1	1048.7	847.3	715.9	554.2	390.9	276.5	230.4	130.2
2V 16 OPzS 2000	1490.5	1256.4	1112.9	901.1	761.8	585.5	407.3	288.8	240.6	135.6
2V 18 OPzS 2250	1672.7	1408.0	1245.9	1010.0	855.3	663.7	472.2	334.6	277.8	156.0
2V 20 OPzS 2500	1867.2	1575.3	1396.3	1130.2	956.2	734.6	510.7	362.0	301.8	171.1
2V 24 OPzS 3000	2242.6	1892.5	1677.8	1361.1	1145.3	880.9	611.8	433.1	361.9	204.2

Дизайн и/или характеристики могут изменяться без предварительного уведомления. Для разъяснения и обновления информации, пожалуйста, свяжитесь с вашим местным представителем продаж SUNLIGHT.

# Таблица разряда в амперах

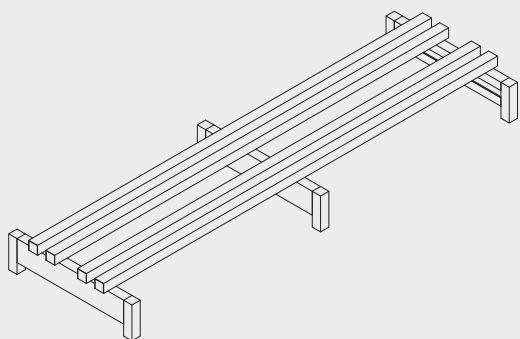
## Конечное напряжение 1,60 вольт /элемент

Моноблоки	30 мин	45 мин	1 ч	1,5 ч	2 ч	3 ч	5 ч	8 ч	10 ч	20 ч
6V 3 OPzS 150	137.5	105.1	86.9	66.5	54.8	41.6	28.7	20.1	17.2	9.6
6V 4 OPzS 200	179.8	137.1	113.1	86.3	70.9	53.7	37.0	25.8	22.0	12.4
6V 5 OPzS 250	223.3	171.2	141.8	107.5	88.7	67.3	46.4	32.2	27.6	15.6
6V 6 OPzS 300	266.8	203.9	168.5	128.0	104.8	79.6	54.9	38.1	32.7	18.4
12V 1 OPzS 50	47.3	36.2	30.0	23.0	19.0	14.5	10.1	7.1	6.0	3.4
12V 2 OPzS 100	90.4	68.7	56.6	43.1	35.4	26.8	18.5	12.9	11.0	6.2
12V 3 OPzS 150	134.2	102.2	84.3	64.4	53.0	40.1	27.7	19.3	16.5	9.3
элемент 2V	30 мин	45 мин	1 ч	1,5 ч	2 ч	3 ч	5 ч	8 ч	10 ч	20 ч
2V 2 OPzS 100	96.4	73.9	61.2	47.0	38.8	29.5	20.4	14.3	12.2	6.9
2V 3 OPzS 150	144.0	110.4	91.5	70.2	57.9	44.1	30.5	21.3	18.2	10.3
2V 4 OPzS 200	185.6	141.9	117.3	89.7	73.8	56.0	38.6	26.9	23.0	12.9
2V 5 OPzS 250	232.7	178.4	147.7	112.1	92.4	70.1	48.3	33.6	28.7	16.2
2V 6 OPzS 300	279.5	214.0	177.1	134.8	110.5	84.0	58.0	40.3	34.5	19.4
2V 5 OPzS 350	296.2	237.3	202.7	158.4	131.3	100.5	69.1	48.6	41.0	22.7
2V 6 OPzS 420	356.8	285.2	243.3	189.8	158.1	120.0	82.9	58.3	49.3	27.3
2V 7 OPzS 490	416.8	333.0	284.0	222.1	184.0	140.5	96.7	68.0	57.5	31.8
2V 5 OPzS 500	430.9	348.0	299.0	235.8	196.3	150.8	104.5	73.8	62.3	35.0
2V 6 OPzS 600	496.9	406.7	352.8	278.1	229.5	174.6	119.5	83.2	71.2	38.4
2V 7 OPzS 700	579.6	474.6	411.9	324.6	268.3	207.6	147.7	101.7	87.9	47.9
2V 8 OPzS 800	664.6	544.1	472.1	370.8	306.4	233.2	159.3	110.1	95.0	51.4
2V 9 OPzS 900	745.8	610.5	529.6	418.0	345.0	265.0	187.4	129.1	111.4	60.3
2V 10 OPzS 1000	832.5	681.1	590.8	464.7	383.7	292.0	199.4	137.8	119.0	64.2
2V 12 OPzS 1200	1001.1	818.7	709.8	557.3	460.5	349.3	238.7	165.2	142.3	77.0
2V 11 OPzS 1400	1116.3	920.8	803.3	638.8	536.0	413.9	292.7	206.4	171.8	97.5
2V 12 OPzS 1500	1216.9	1007.0	880.4	698.1	585.2	447.4	310.1	218.7	182.0	102.4
2V 14 OPzS 1700	1414.9	1169.9	1022.2	811.6	681.0	527.0	374.1	264.3	219.7	125.0
2V 15 OPzS 1875	1527.9	1260.5	1099.7	872.1	732.0	563.5	395.9	279.4	232.5	131.6
2V 16 OPzS 2000	1621.3	1335.6	1163.9	926.8	778.3	595.0	412.5	291.8	242.9	137.0
2V 18 OPzS 2250	1819.5	1496.7	1303.0	1038.8	873.8	674.5	478.2	338.2	280.5	157.6
2V 20 OPzS 2500	2035.3	1679.0	1464.7	1163.6	977.8	746.9	517.1	365.8	304.5	172.9
2V 24 OPzS 3000	2448.3	2019.2	1761.1	1402.2	1171.3	895.7	619.7	437.9	365.2	206.4

Дизайн и/или характеристики могут изменяться без предварительного уведомления. Для разъяснения и обновления информации, пожалуйста, свяжитесь с вашим местным представителем продаж SUNLIGHT.

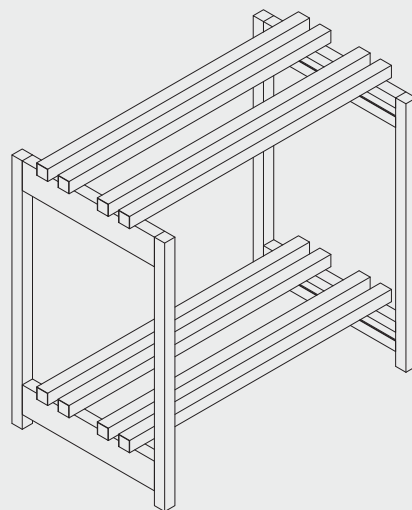
# Варианты стеллажей для монтажа аккумуляторов

Стеллаж одноярусный – двухрядный



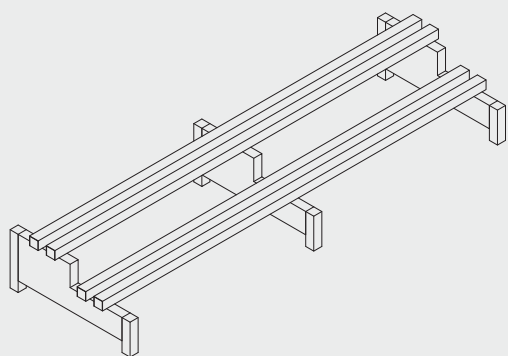
1

Стеллаж двухярусный – двухрядный



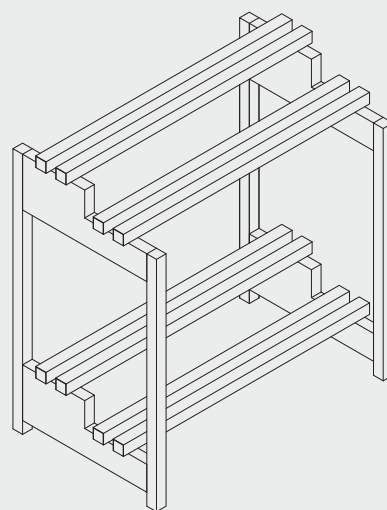
1A

Стеллаж двухярусный – ступенчатый



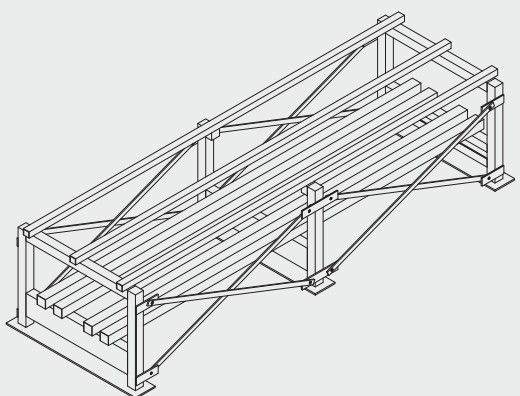
2

Стеллаж двухярусный – ступенчатый



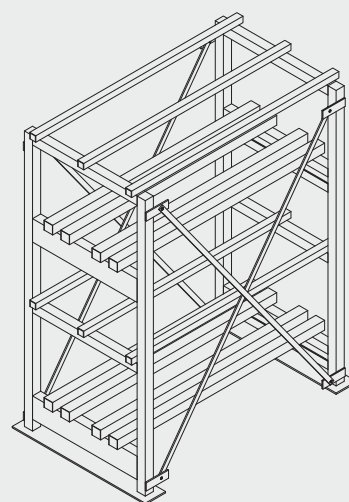
2A

Стеллаж одноярусный – двухрядный  
(антисейсмический)



3

Стеллаж двухярусный – двухрядный  
(антисейсмический)



3A

Дизайн и/или характеристики могут изменяться без предварительного уведомления. Для разъяснения и обновления информации, пожалуйста, свяжитесь с вашим местным представителем продаж SUNLIGHT.

:

"

"

.: (057) 775-74-51, (050) 400-89-75, 775-73-45, 54

.: (050) 913-22-60, (067) 434-01-44